

**KODAK 8000 / C**

Wersja Ethernet

**Przygotowanie pomieszczenia do montażu**

Szanowni Państwo,

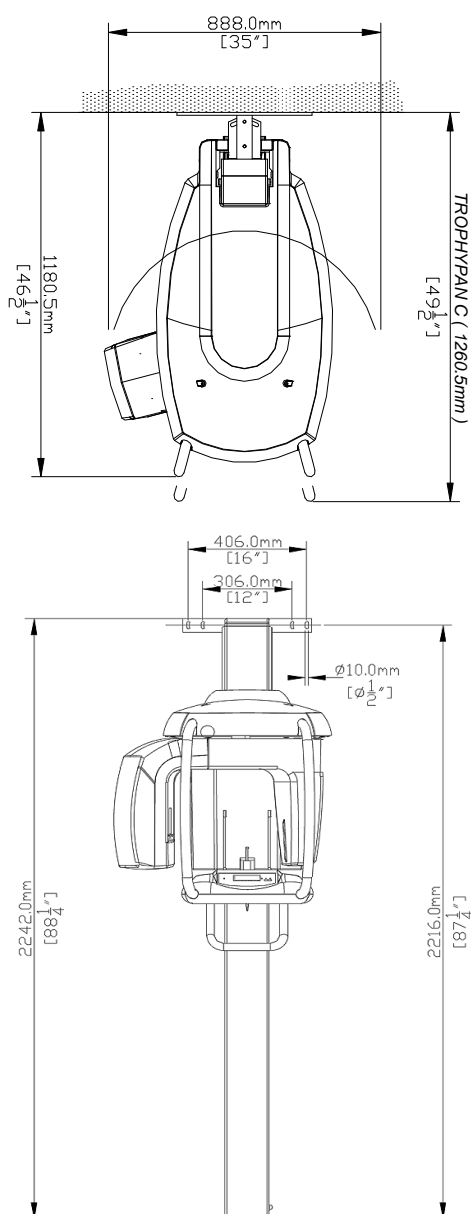
Niniejszy dokument przygotowaliśmy specjalnie po to, aby w maksymalnym stopniu pomóc Wam w przygotowaniu się do instalacji aparatu Kodak 8000C. W dalszej części niniejszego opracowania prześlemy Państwu informacje, które pozwolą na przemyślane zaplanowanie miejsca instalacji urządzenia oraz umożliwią waszemu elektrykowi sprawdzenie i przygotowanie instalacji zasilającej. Z naszego doświadczenia wynika, że staranne zaplanowanie lokalizacji aparatu i przygotowanie instalacji elektrycznej umożliwiają znaczne skrócenie czasu montażu, podniesienie estetyki wykonanych prac (np. ułożenie kabli pod tynkiem) oraz uniknięcie wszelkiego rodzaju nieoczekiwanych sytuacji podczas instalacji urządzenia. W razie jakichkolwiek pytań lub wątpliwości pozostajemy, jak zwykle, do Państwa dyspozycji.

## Wymiary urządzenia KODAK8000

Wymiary urządzenia zależą od tego czy urządzenie jest wyposażone w moduł cefalometryczny. Podane na poniższym rysunku wymiary uwzględniają fizyczne gabaryty urządzenia. Przy wyborze lokalizacji urządzenia należy uwzględnić dodatkową przestrzeń komunikacyjną.

Pomieszczenie, w którym będzie zainstalowane urządzenie musi odpowiadać polskim przepisom i normom dotyczącym pomieszczeń dla urządzeń radiologicznych. Prosimy o kontakt z Państwa regionalną stacją Sanepid.

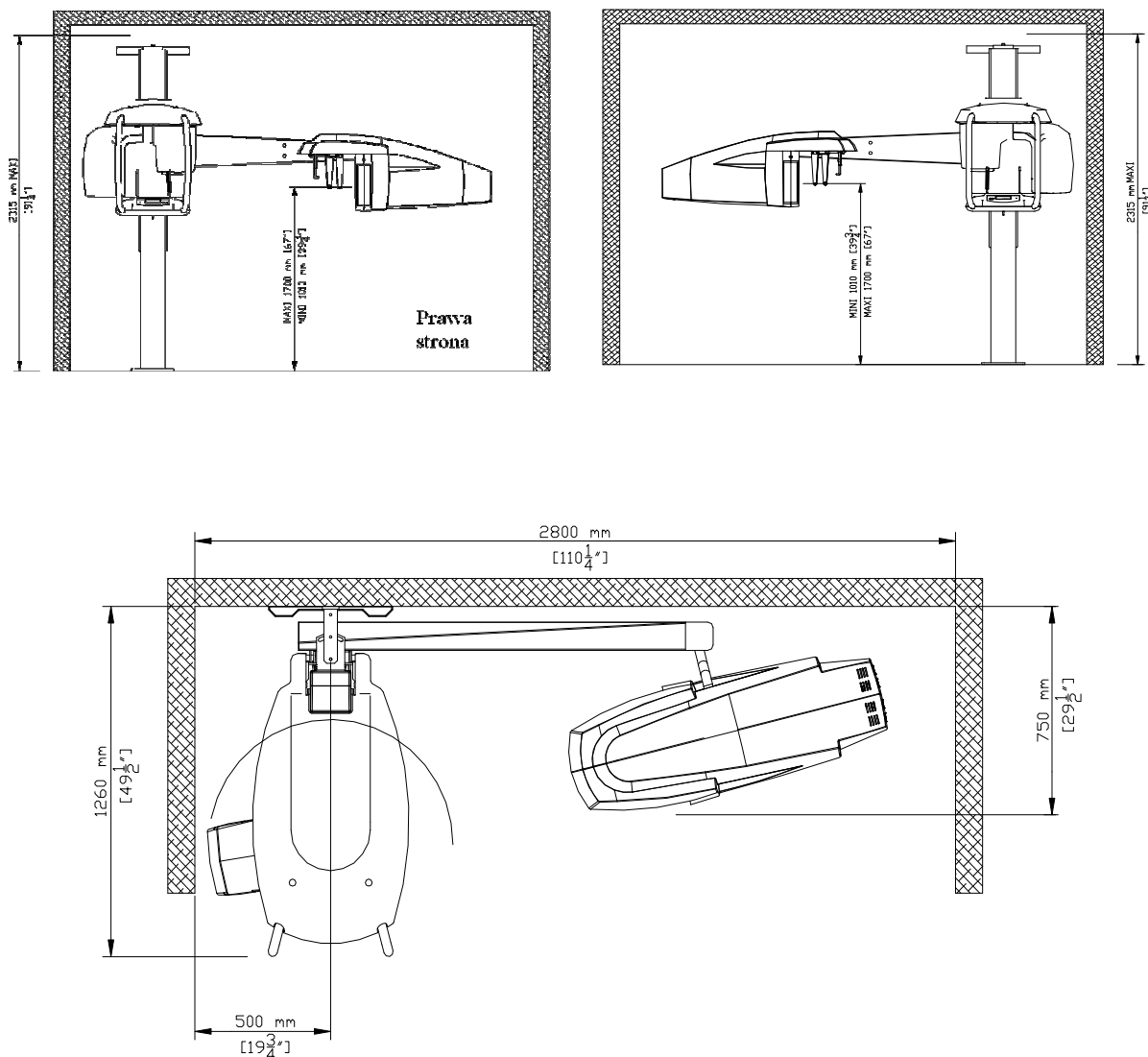
### KODAK8000 bez przystawki cefalometrycznej



## KODAK8000 przystawką cefalometryczną

Aparat KODAK8000C jest dostępny w dwóch opcjach

- Z przystawką cefalometryczną z prawej strony – aparat prawostronny
- Z przystawką cefalometryczną z lewej strony – aparaty lewostronny

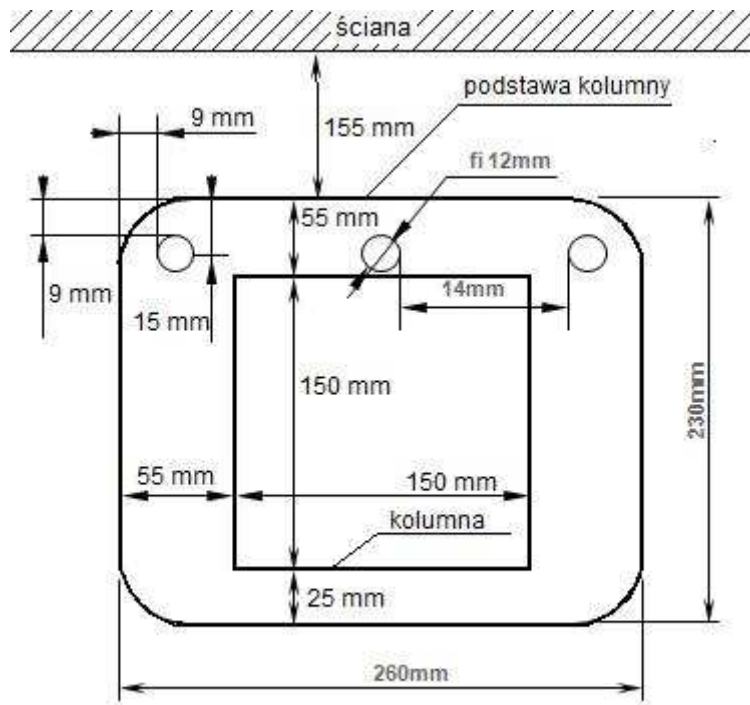


Urządzenie jest montowane do ściany i do podłogi. Jeżeli w podłodze będą przewody lub rury prosimy o wcześniejsze poinformowanie. W takim przypadku aparat zostanie zainstalowane na dodatkowej płycie (opcja płatna dodatkowo). Zawsze należy upewnić się czy w miejscu planowanego montażu w ścianie nie będą kable lub rury. Jeżeli ściana jest wykonana w technologii płyt gipsowo – kartonowych lub gazobetonu prosimy o wcześniejszą informację.

Wymiar od ściany pomieszczenie do tyłu urządzenia (210 mm) został podany do tylnej płaszczyzny kolumny. Należy zwrócić uwagę, że na tylnej ścianie kolumny są zainstalowane dodatkowe ruchome części, które **zmniejszają prześwit** pomiędzy kolumną, a ścianą. W

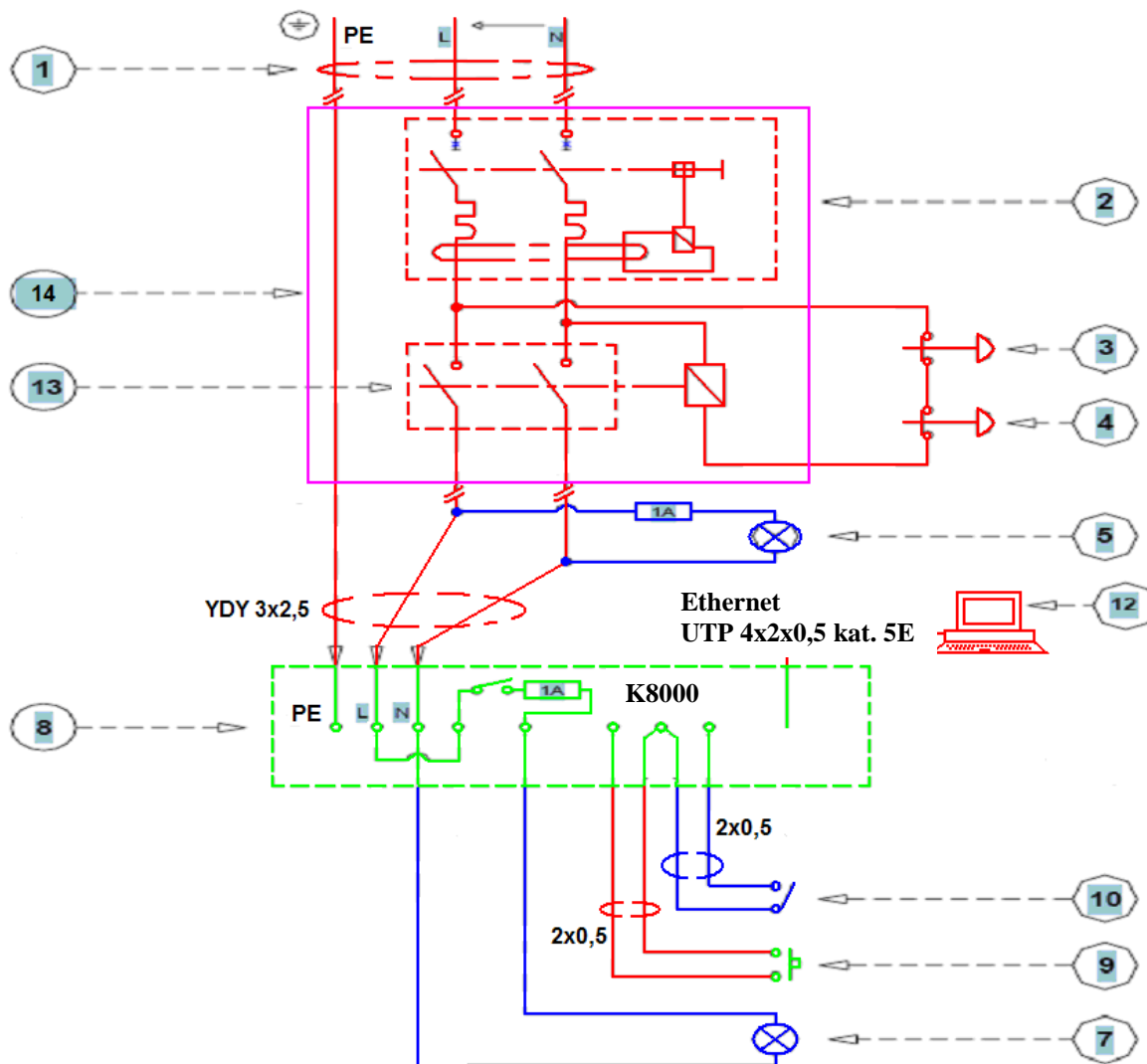
związku z powyższym na ścianie za kolumną nie mogą znajdować się żadne dodatkowe elementy (np. skrzynki przyłączeniowe, itd.).

Na następnym rysunku przedstawiono stopę montażową kolumny w wersji **standardowej** - czyli bez dodatkowej płyty montażowej. Rysunek zawiera wymiary dodatkowe, które mogą być pomocne przy nietypowym montażu urządzenia.



## Instalacja elektryczna

Okablowanie dla urządzenia Kodak 8000 powinno zostać przyłączone do sieci energetycznej zgodnie z załączonym schematem. Ze względu na duży pobór mocy oraz czułość urządzenia na ewentualne zakłócenia musi ono pracować w wydzielonym obwodzie elektrycznym zabezpieczonym oddzielnym zabezpieczeniem. Urządzenie musi zostać podłączone trwale do sieci zasilającej. Zastosowanie jakichkolwiek gniazd i przedłużaczy elektrycznych grozi uszkodzeniami nie objętymi gwarancją.



### Legenda:

- 1) Zasilanie – 230V, 50 Hz, Moc 6 kW (impuls), zabezpieczenie 16A, maksymalna rezystancja pętli zwarcia – 0,5  $\Omega$
- 2) Wyłącznik różnicowoprądowy d=30 mA, charakterystyka B16
- 3) Wyłącznik bezpieczeństwa – montaż przy przycisku wyzwalającym
- 4) Dodatkowy wyłącznik bezpieczeństwa – montaż w pobliżu urządzenia
- 5) Lampa informująca o włączeniu urządzenia.
- 7) Lampa informująca o emisji promieniowania
- 8) Skrzynka przyłączeniowa na dole kolumny urządzenia

- 9) Zdalny przycisk wyzwolenia ekspozycji. Połączenie przewodem YDY 2x0,5 lub linką 2x0,5
- 10) Wyłącznik drzwiowy - blokada ekspozycji. (wyłącznik zwarty przy drzwiach zamkniętych). Połączenie przewodem YDY 2x0,5 lub linką 2x0,5
- 11) Komputer. Pomiędzy skrzynką przyłączeniową urządzenia, a komputerem należy poprowadzić kabel sieci komputerowej (skrętka UTP kat. 5E - linka). Dopuszcza się wykonanie instalacji skrętka UTP kat. 5E – drut pod warunkiem jej zakończenia gniazdami RJ 45 kat. 5E. Komputer musi być zgodny ze specyfikacją zawartą w instrukcji obsługi urządzenia.
- 12) Przekaznik – awaryjne wyłączenie aparatu. Minimalne obciążalność styków przekaznika 16A. Napięcia zasilania cewki 230V AC.
- 13) Rozdzielnia elektryczna

- Wszystkie urządzenia, kable i trasy kablowe zaznaczone kolorem **zielonym** leżą w zakresie dostawy, montażu i uruchomienia aparatu.
- Wszystkie urządzenia, kable i trasy kablowe zaznaczone kolorem **czzerwonym i fioletowym** leżą **POZA ZAKRESEM** dostawy, montażu i uruchomienia aparatu. Elementy te są **NIEZBEDNE** do prawidłowego i bezpiecznego funkcjonowania urządzenia. Nie przygotowanie instalacji w tym zakresie uniemożliwia montaż i uruchomienie aparatu.
- Wszystkie urządzenia, kable i trasy kablowe zaznaczone kolorem **niebieskim** leżą **POZA ZAKRESEM** dostawy, montażu i uruchomienia aparatu. Elementy te są zalecane do bezpiecznego funkcjonowania urządzenia. Prosimy o zweryfikowanie czy te elementy są wymagane przez jednostki sanepidu dokonyujące odbioru urządzenia w Państwa miejscowości

## Wymogi dla komputerów

<b>Procesor</b>
Intel Pentium 4
Intel core Duo
<b>UWAGA Zgodnie z zaleceniami firmy KODAK nie stosujemy procesorów AMD</b>
<b>System</b>
Min Service Pack 2
WIN XP Professional
VISTA Home Basic 32Bit
VISTA Home Premium 32Bit
VISTA Business 32Bit
VISTA Enterprise 32Bit
<b>Karta graficzna</b>
Nie zintegrowana na płycie głównej min 128MB
<b>Konfiguracja ekranu</b>
Rozdzielczość minimalna 1024x768 (16milionów kolorów 32bit)
<b>Dodatkowe informacje</b>
RAM 1GB lub więcej
<b>Dwa</b> złącza Ethernet 1000/100/10
Napęd DVD RW
<b>UWAGA</b> z uwagi na konieczność zamontowania w komputerze dwóch złącz Ethernet komputery typu laptop nie są rekomendowane